



РУКОВОДСТВО ПОЛЬЗОВАТЕЛЯ

DMT EX-2



DMT

НОСИМЫЕ
ВИДЕОРЕГИСТРАТОРЫ

s@dmtreg.ru
ООО «DMT»

Оглавление

1. Технические характеристики.....	3
2. Описание корпуса.....	4
3. Информация по использованию	5
4. Подключение и зарядка	8
5. Описания работы видеорегистратора	10
6. Софт для изменения настроек и скачивания архива.....	11
7. Снятие прищепки	20

1. Технические характеристики

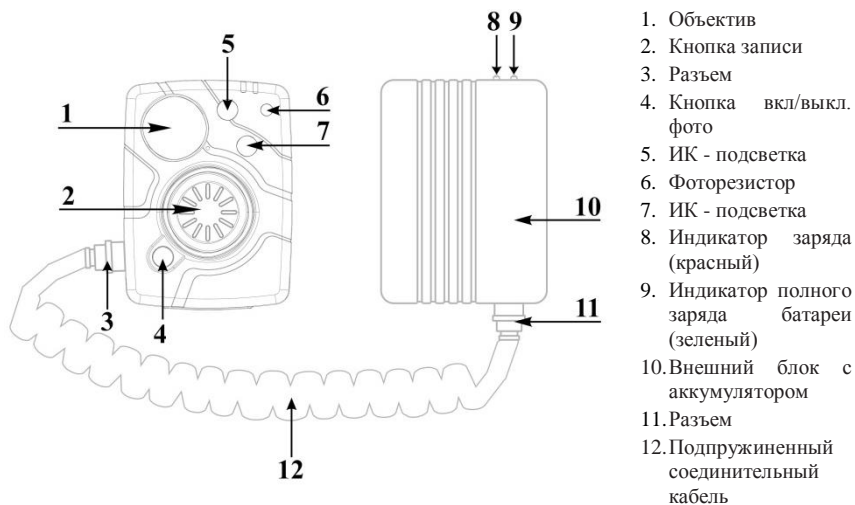
Технические характеристики персонального видеорегистратора DMT EX-2	
Классы взрывоопасных зон	0, 1 и 2 по ГОСТ ИЕС 60079-10-1-2011
Категория взрывоопасных смесей	IIA и IIB по ГОСТ Р МЭК 60079-20-1-2011, а также подземные выработки угольных шахт и рудников, в том числе опасные по газу (метан) и (или) угольной пыли
Матрица	5 Мп CMOS
Режимы записи видео	2560x1080 при частоте кадров 30 кадр/с 2304x1296 при частоте кадров 30 кадр/с 1920x1080 при частоте кадров 30 кадр/с 1280x720 при частоте кадров 60 кадр/с 1280x720 при частоте кадров 30 кадр/с
Разрешение фото	До 21 Мп
Аккумулятор	6800м/Ач
Время автономной работы	до 13 часов
Вес видеорегистратора	90 г
Вес блока-аккумулятора	240 г
Габариты видеорегистратора	75 x 56 x 22 мм
Габариты блок-аккумулятора	85 x 60 x 30 мм
Формат видео	MP4, MOV
Встроенный микрофон	Есть
ИК-подсветка	Есть 2 ИК диода
Ночной режим	до 10 метров
Индикатор записи	Есть (красный), на верхней и передней части регистратора
Индикатор действий	Визуальный, звуковой
Быстрый снимок	Есть (захват фотографии во время записи видео)
Включение регистратора и начало записи нажатием 1 кнопки	Есть
Водяной знак	Есть (идентификатор пользователя, время и дата)

Память встроенная	64Гб, (128Гб опционально)
Разъемы	Контактная площадка для подключения к докстанции (информационный), на нижней части регистратора. Разъем взрывозащитный для подачи питания с блока аккумулятора.
Угол обзора	140 градусов
Время зарядки	6 часов
Рабочая температура	от -25 до +60°C
Водонепроницаемость класс	IP67
Аксессуары в комплекте	Регистратор, блок с аккумулятором, USB кабель, док-станция, зарядное устройство блока аккумулятора 220В, руководство пользователя, универсальный металлический зажим.

Производитель оставляет за собой право изменять характеристики устройства.



2. Описание корпуса



3. Информация по использованию



Внимательно прочтите руководство по использованию и следуйте строго по ней!

Носимый персональный видеорегистратор предназначен для съемки видео с возможностью делать фотографии во время записи, разрешено использование во взрывоопасной среде (газ, пыль).

В процессе эксплуатации необходимо контролировать целостность корпусов аккумуляторного отсека АКБ.

При использовании регистратор следует оберегать от ударных воздействий, а шнур – от растяжения, переломов. При сильных ударах в корпусе регистратора возможно нарушение оптики и матрицы. Следить за исправностью шнура (особенно в местах крепления шнура к корпусу регистратора).



Внимание! Нельзя отключать разъем от видеорегистратора и от блока с аккумулятором во взрывоопасной среде!

Видеорегистратор имеет особовзрывобезопасный (очень высокий) уровень взрывозащиты (PO/0), обеспечивающийся видом взрывозащиты "Искробезопасная электрическая цепь" уровня ia/iaПВ, а также обязательным выполнением особых условий эксплуатации (знак «X» после маркировки взрывозащиты) согласно п.6.11 и имеет маркировку взрывозащиты PO ExiaI X/0Ex ia ПВТ4X, согласно ГОСТ 31610.0-2014

Уровень и вид взрывозащиты видеорегистратора, указанный в предыдущем пункте, достигается следующими мерами и средствами:

- герметизацией искроопасных цепей (до искрозащитных элементов) электронных плат вместе с аккумуляторами кремний-органическим компаундом типа ПЕНТЭЛАСТ-712 в соответствии с требованиями ГОСТ 31610.11-2014;

- размещением Li-ion/pol аккумуляторов в отдельном корпусе со степенью защиты от внешних воздействий не ниже IP67 и высокой механической прочностью, конструктивно выполненное неразборной конструкцией в соответствии с требованиями ГОСТ 31610.11, ГОСТ31610.0;

- использованием для ввода кабелей искробезопасных цепей кабельных вводов со степенью защиты от внешних воздействий не хуже IP67 по ГОСТ 14254-2015 (IEC 60529:2013);
- соблюдением путей утечек и электрических зазоров в соответствии с требованиями ГОСТ 31610.11-2014 не менее 0,5 мм;
- максимальной температурой поверхностей элементов и соединений регистратора и аккумуляторного отсека, не превышающей 60 0С в соответствии с ГОСТ 31610.0;
- электростатической искробезопасностью неметаллических частей корпусов регистратора и аккумуляторного отсека в соответствии с требованиями ГОСТ 31610.0-2014, обеспечивающейся за счет нанесения специального проводящего покрытия на неметаллические поверхности корпусных деталей;

УКАЗАНИЕ МЕР БЕЗОПАСНОСТИ

- Конструкция видеорегистратора обеспечивает безопасные условия работы при монтаже, эксплуатации и обслуживании в условиях взрывоопасных зон 0, 20 внутри и вне помещений, а также шахт, опасных по газу и пыли, и соответствует требованиям Технического регламента оборудования и защитных систем, предназначенных для использования в потенциально взрывоопасных средах» ТР ТС 012/2011.

- Взрывобезопасность видеорегистратора обеспечивается выполнением общих требований Технического регламента ТР ТС 012/2011, ГОСТ 31610.0-2014, с учетом требований вида взрывозащиты: искробезопасная электрическая цепь «i» ГОСТ 31610.11-2014.

- Степень защиты видеорегистратора от проникновения пыли и влаги по ГОСТ 14254-96 - IP54 обеспечивается ее корпусом и герметизацией компаундом.

- Степень механической прочности корпуса видеорегистратора соответствует высокой по ГОСТ 31610.0-2014.

- Видеорегистратор по способу защиты человека от поражения электрическим током соответствует классу III по ГОСТ 12.2.007.0 за счет напряжения внутренних и внешних (входных/выходных) электрических цепей не выше 5,5 В.

- Пожаробезопасность видеорегистратора обеспечивается применением конструктивных негорючих материалов.

- Запрещается эксплуатация видеорегистратора при любых его повреждениях, неисправностях или отклонениях от нормального алгоритма работы.

- Технические средства видеорегистратора соответствуют требованиям ТУ-3430-013-35911152-2019.

- Запрещается вносить изменения в конструкцию, а также осуществлять ремонт без согласования с изготовителем.

- Во время транспортирования и монтажных работ следует избегать ударов и механических повреждений видеорегистратора.

- При эксплуатации регистратора необходимо обязательно выполнять особые условия монтажа и эксплуатации (знак «X» после маркировки взрывозащиты), а именно:

- не проводить заряд аккумуляторов во взрывоопасных помещениях включая подземные выработки угольных шахт (только на поверхности шахт, в помещениях, безопасных по газу и пыли), а также не превышать параметры заряда: 13 В, 2 А постоянного тока;

- при использовании регистратор следует оберегать от ударных воздействий, а шнур – от растяжения, накопления статического электричества за счет трения частиц о неметаллические части корпуса. При сильных ударах в корпусе регистратора возможно нарушение оптики и матрицы. Следить за исправностью шнура (особенно в местах крепления шнура к корпусу регистратора);

ЗАПРЕЩАЕТСЯ

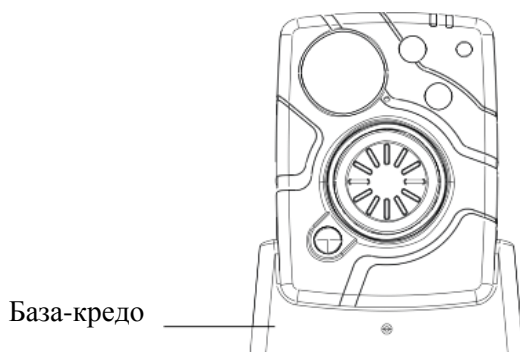
- во время эксплуатации вскрывать и ремонтировать АКБ. Ремонт регистратора и АКБ разрешено проводить только в условиях специализированных ремонтных сервисов или на предприятии – изготовителе. При ремонте АКБ запрещается короткое замыкание батарей, нагрев батарей до температуры, выше 60 °С, вскрытие, повреждение, изменение формы или нарушение герметичности АКБ.

- эксплуатация регистратора при наличии сквозных трещин корпуса, нарушающие степень защиты от внешних воздействий, а также герметизацию батарей!

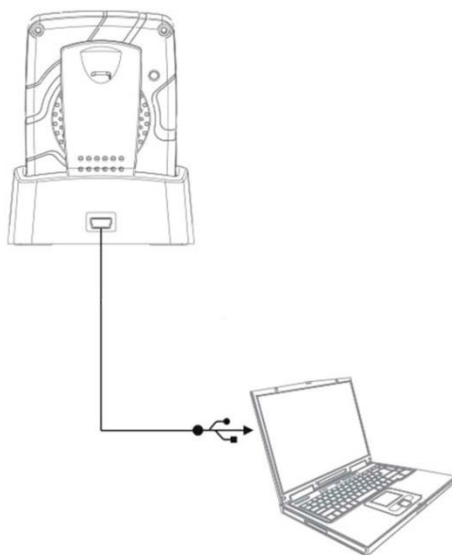
4. Подключение и зарядка

Подключения для скачивания архив

- Для этого, поставьте регистратор на базу-кредо



- Подключите базу-кредо по USB к компьютеру, а регистратор в 220В.



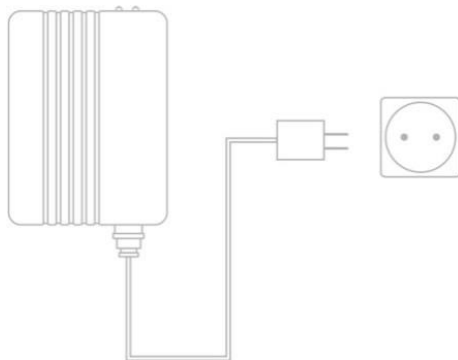
Чтобы сохранить изменённые настройки выключите регистратор кнопкой вкл/выкл. После этого можно отключить его от кредо.

Зарядка аккумулятора

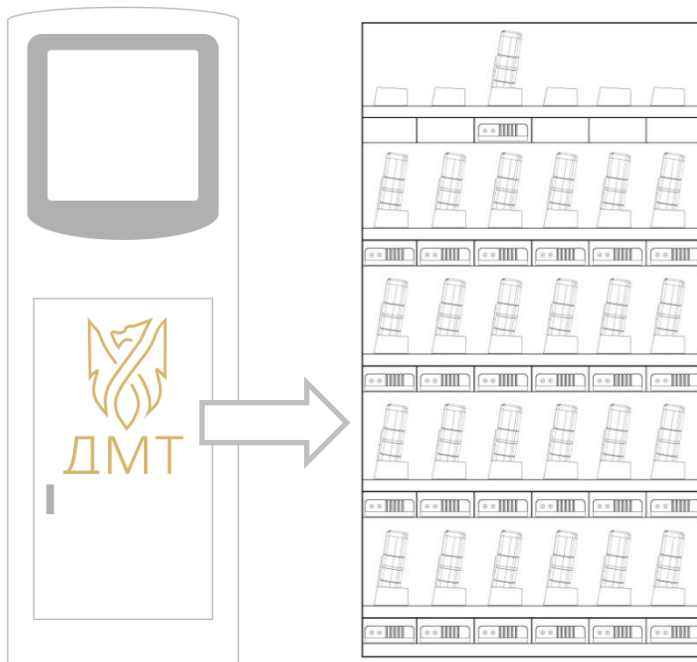


Внимание! Зарядка видеорегистратора разрешена только в безопасной среде.

Для зарядки подключите блок с аккумулятором через блок питания в 220В, индикатор на торцевой стороне загорится **красным**, когда аккумулятор полностью зарядится - индикатор загорится **зеленым** цветом.



Или установить в терминал для зарядки и скачивания информации



5. Описания работы видеорегистратора

Звуковые подсказки

Одиночный звуковой сигнал: Камера включается и переходит в режим ожидания

Пять звуковых сигналов: Запуск видеосъемки после одного нажатия кнопки «Запись»

Семь звуковых сигналов: Остановка видеосъемки после двойного нажатия кнопки «Запись»

Два звуковых сигнала каждые: 2 секунды: Низкий заряд батареи (менее 5%)

Работа с регистратором

Включение/Выключение:

Нажмите и удерживайте в течение 3 секунд кнопку “2 - Запись”, расположенную на передней панели устройства (под объективом), устройство подаст несколько звуковых сигналов. После включения на верхней панели устройства загорится и будет гореть зеленый индикатор, который погаснет, как только камера будет выключена.

Видеозапись:

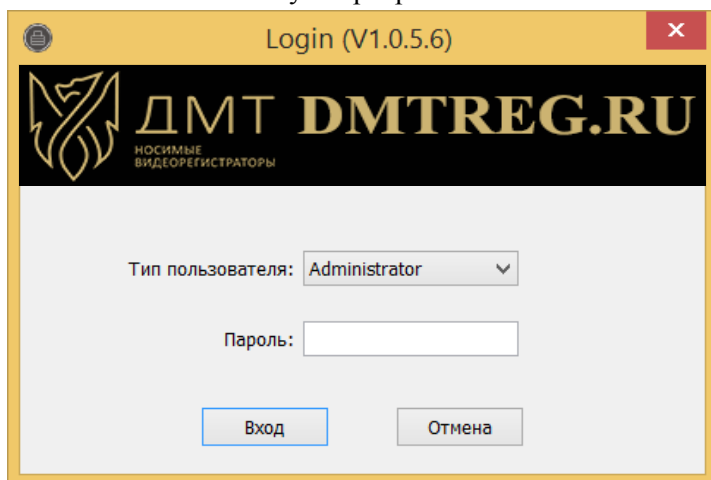
Чтобы начать записать видео, нажмите кнопку “2 - Запись”. Устройство подаст звуковой сигнал. Пока не завершится режим видеосъемки, загорится и будет гореть красный индикатор на верхней панели устройства.

Фотосъемка:

Чтобы сделать фотографию, кратковременно нажмите кнопку “4 - фото”, расположенную на передней панели устройства (рядом с кнопкой записи). Устройство подаст звуковой сигнал.

6. Софт для изменения настроек и скачивания архива

Запуск программы



А. Откройте программное обеспечение «CAM MANAGER» на вашем компьютере. Поместите камеру в кредо и подключите к компьютеру через USB.

В. Выберите «Тип пользователя» и введите пароль. Есть два типа пользователей, каждый из которых имеет разный пароль и права пользования.


1. **General User:** этот режим позволяет только просматривать и скачивать медиафайлы. **Пароль по умолчанию: 000000**

2. **Administrator:** этот режим позволяет изменять настройки устройства, а просматривать и скачивать медиафайлы. **Пароль по умолчанию: 888888**

Камера

А. После входа в систему программное обеспечение откроет вкладку «Информация»

Cam Manager (V1.0.5.6)

DMT SOFT  ДMT DMTREG.RU
НОСИМЫЕ ВИДЕОРЕГИСТРАТОРЫ

Информация | Настройки камеры | Прочие настройки | Пароль

Информация об устройстве

Модель: HJARUI_DMT10 Штрих-код: 0000000000

другие

ID устройства: 000003 Версия прошивки: V:20180129_GPS_WIFI_

ID пользователя: 000003 Имя: 000003

WiFi SSID: DMT_000003_000003 WiFi Пароль: 0987654321

Mac Адрес: 10A4BE1C4F70 Заряд батареи: 94%

Свободное место: 58.9 GB of 59.4GB Водяной знак:

токировать хранил Обновить Применить

Синхр. время с ПК Выключить камеру Перезагрузить ыть файл.обозрева По умолчанию

сключиться за Выход

В. Тут вы можете изменить идентификатор устройства, идентификатор пользователя, свободное пространство на карте памяти и другое. Для того чтобы изменить данные настройки, введите новые значения в соответствующие поля и нажмите «Применить».

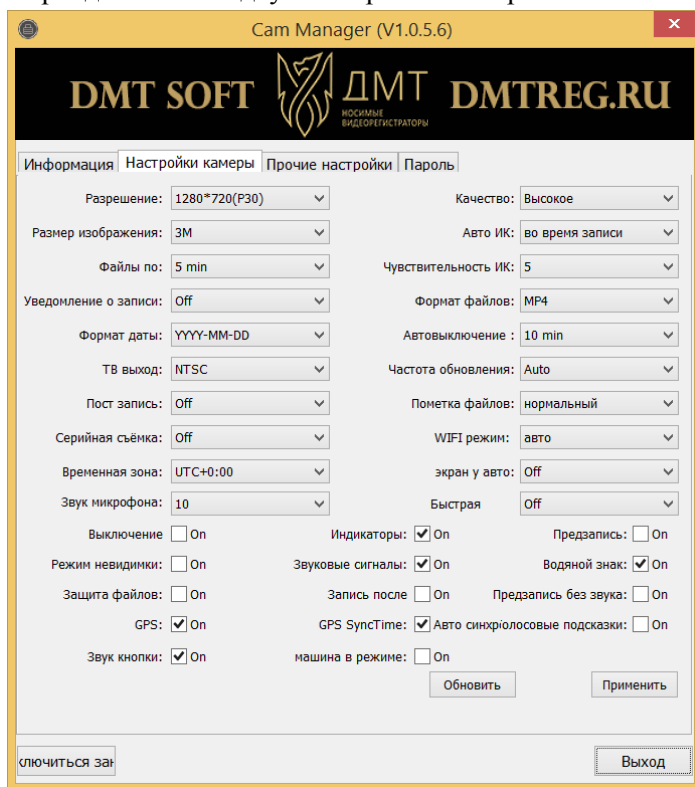
С. Нажмите «Обновить», чтобы обновить информацию по свободному пространству.

Д. Нажмите «Открыть файл.обозреватель», чтобы просмотреть файлы в регистраторе. Программное обеспечение управления закроется и откроется диспетчер файлов. Если Автозапуск отключен на вашем ПК, то вы можете открыть подключенный внешний накопитель через «Мой компьютер».

Е. Нажмите «Синхронизировать время с ПК», чтобы синхронизировать дату и время регистратора с текущей датой и временем на ПК.

Настройки камеры

А. Перейдите на вкладку «Настройки камеры»



The screenshot shows the 'Cam Manager (V1.0.5.6)' application window. The title bar includes the application name and a close button. The main header features the 'DMT SOFT' logo, a stylized 'DMT' logo with the text 'НОСИМЫЕ ВИДЕОРЕГИСТРАТОРЫ' below it, and the website 'DMTREG.RU'. Below the header is a tabbed interface with four tabs: 'Информация', 'Настройки камеры' (selected), 'Прочие настройки', and 'Пароль'. The 'Настройки камеры' tab contains various settings organized into two columns. The left column includes: Resolution (1280*720(F30)), Image size (3M), File name (5 min), Recording notification (Off), Date format (YYYY-MM-DD), TV output (NTSC), Post-recording (Off), Serial recording (Off), Time zone (UTC+0:00), Microphone volume (10), and checkboxes for 'Выключение', 'Режим невидимки', 'Защита файлов', 'GPS', and 'Звук кнопки'. The right column includes: Quality (Высокое), Auto IR (во время записи), IR sensitivity (5), File format (MP4), Auto shutdown (10 min), Update frequency (Auto), File naming (нормальный), WiFi mode (авто), Screen on/off (Off), and 'Быстрая' (Off). At the bottom of the settings area are 'Обновить' and 'Применить' buttons. At the very bottom of the window are 'Служиться за...' and 'Выход' buttons.

Настройка	Значение
Разрешение:	1280*720(F30)
Размер изображения:	3M
Файлы по:	5 min
Уведомление о записи:	Off
Формат даты:	YYYY-MM-DD
ТВ выход:	NTSC
Пост запись:	Off
Серийная съёмка:	Off
Временная зона:	UTC+0:00
Звук микрофона:	10
Выключение:	<input type="checkbox"/> On
Режим невидимки:	<input type="checkbox"/> On
Защита файлов:	<input type="checkbox"/> On
GPS:	<input checked="" type="checkbox"/> On
Звук кнопки:	<input checked="" type="checkbox"/> On
Индикаторы:	<input checked="" type="checkbox"/> On
Звуковые сигналы:	<input checked="" type="checkbox"/> On
Запись после:	<input type="checkbox"/> On
GPS SyncTime:	<input checked="" type="checkbox"/> Авто синхрологовые подсказки
Предзапись:	<input type="checkbox"/> On
Водяной знак:	<input checked="" type="checkbox"/> On
Предзапись без звука:	<input type="checkbox"/> On
машина в режиме:	<input type="checkbox"/> On

В. Из этой вкладки вы можете изменить настройки устройства. Выберите настройку, которую вы хотите изменить и выберите любой из доступных параметров.

С. Нажмите «Применить», чтобы сохранить настройки.

Разрешение

А. Нажмите «Разрешение». Есть восемь настроек на выбор:

- | | |
|-----------------------|---------------------|
| 1. 2560x1080P @ 30К/С | 5. 1280x720P@ 60К/С |
| 2. 2304x1080P @ 30К/С | 6. 1280x720P@30К/С |
| 3. 1920x1080P @ 30К/С | 7. 848x480P@60К/С |
| 4. 1440x1080P@30К/С | 8. 848x480P @ 30К/С |

В. Выберите нужную настройку и нажмите «Применить» для сохранения.

Разрешение изображения

а. Нажмите «Размер изображения» разрешения фотографии:

- | | |
|---------|--------|
| 1. 21MP | 4. 8MP |
| 2. 16MP | 5. 5MP |
| 3. 12MP | 6. 3MP |

В. Выберите нужную настройку и нажмите «Применить» для сохранения.

Видеосегменты

а. Нажмите «Файлы по». Есть пять настроек на выбор:

- | | |
|-------------|---|
| 1. 20 минут | 4. 5 минут |
| 2. 15 минут | 5. Off: видео не будет сегментироваться |
| 3. 10 минут | |

б. Выберите нужную настройку и нажмите «Применить» для сохранения.

Примечание: Данная опция разбивает файлы в регистраторе на сегменты заданной длины. При сегментированной записи не происходит потери записи между разными файлами.

Уведомление о записи

a. Нажмите «Уведомление о записи ». Есть четыре настройки на выбор:

1.60 сек

2.30 сек

3.10 сек

4. Выключено

b. Выберите нужную настройку и нажмите «Применить» для сохранения.

Примечание: Уведомление о записи будет давать звуковые сигналы в указанный интервал до тех пор, пока камера записывает. Это не повлияет на уведомления в начале и конце записей.

ТВ выход

a. Нажмите «ТВ выход». Есть два варианта выбора:

1.NTSC

2.PAL

b. Выберите нужную настройку и нажмите «Применить» для сохранения.

Пост-запись

a. Нажмите «Пост-запись» чтобы включить или выключить Пост-запись. Когда режим включен, камера будет записывать видео после нажатия кнопки «Запись».

Предварительная запись

Нажмите кнопку «Предварительная запись», чтобы включить или выключить предварительную запись. Когда режим включен, камера будет записывать видео до нажатия кнопки «Запись».

Отключение микрофона

Нажмите «Отключение микрофона», чтобы отключить запись звука во время видеозаписей.

Качество

a. Нажмите «Качество». Есть три варианта выбора:

- 1.Высокое
- 2.Среднее
- 3.Низкое

b. Выберите нужную настройку и нажмите «Применить» для сохранения.

Примечание: Качество относится к качеству сохраненных видео и фотографий.

ИК подсветка

a. Нажмите «Авто ИК». На выбор три варианта:

- 1.Вкл
- 2.Выкл
- 3.Во время записи

b. Выберите нужную настройку и нажмите «Применить» для сохранения

Авто-выключение

a. Нажмите «Автовыключение». Здесь есть шесть настроек:

- 1.Выключено
- 2.3 минут

- 3.5 минут
- 4.10 минут
- 5.15 минут
- 6.20 минут

b. Выберите нужную настройку и нажмите «Применить» для сохранения.

Примечание: *Автоматическое отключение питания будет отключено только в том случае, если он находится в режиме ожидания для выбранного интервала. Устройство не отключится во время записи.*

Частота обновления

a. Нажмите «Частота обновления». На выбор три варианта:

- 1.60 Hz
- 2.50 Hz
- 3.Авто

b. Выберите нужную настройку и нажмите «Применить» для сохранения.

Формат даты

a. Нажмите «Формат даты». На выбор три варианта:

- 1.DD-MM-YYYY
- 2.MM-DD-YYYY
- 3.YYYY-MM-DD

b. Выберите нужную настройку и нажмите «Применить» для сохранения.

Звуковой сигнал

Нажмите «Звуковой сигнал», чтобы отключить звуковые уведомления. Если флажок установлен, камера будет издавать звуковые уведомления при записи видео, фото, а также при разрядении батареи.

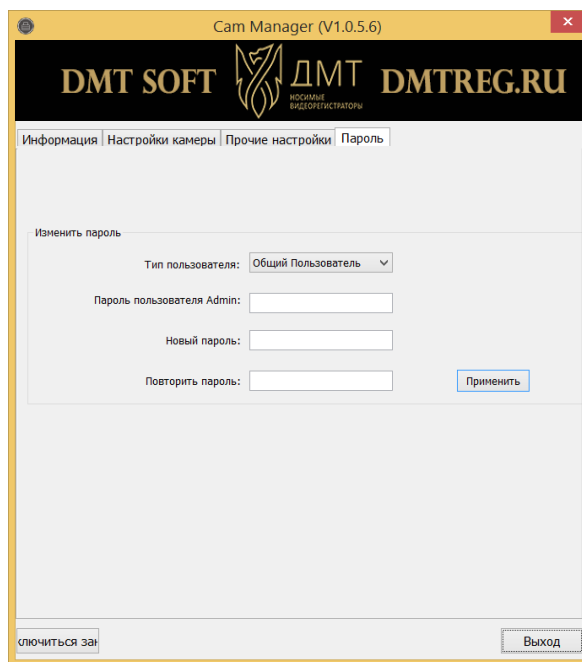
Индикаторы

Нажмите «Индикаторы» для включения светодиодных индикаторов. Если галочка установлена, на регистраторе будут мигать светодиодные индикаторы, при записи видео или фото, также при заряде батареи.

Водяные знаки

Нажмите «Водяной знак», чтобы включить водяной знак для всех сохраненных фотографий и видео. Водяные знаки показывают ID устройство и пользователя, дату и время в правом нижнем углу всех сохраненных медиафайлов.

Пароли



The screenshot shows the 'Cam Manager (V1.0.5.6)' application window. The title bar is yellow with the text 'Cam Manager (V1.0.5.6)' and a red close button. The main content area has a black header with the text 'DMT SOFT', a logo, 'DMT', and 'DMTREG.RU'. Below the header, there are four tabs: 'Информация', 'Настройки камеры', 'Прочие настройки', and 'Пароль'. The 'Пароль' tab is selected. The main area is titled 'Изменить пароль' and contains the following fields and controls:

- 'Тип пользователя:' with a dropdown menu showing 'Общий Пользователь'.
- 'Пароль пользователя Admin:' with an empty text input field.
- 'Новый пароль:' with an empty text input field.
- 'Повторить пароль:' with an empty text input field.
- A blue 'Применить' button.

At the bottom of the window, there are two buttons: 'Войти за...' on the left and 'Выход' on the right.

а. Перейдите на вкладку «Пароль» .

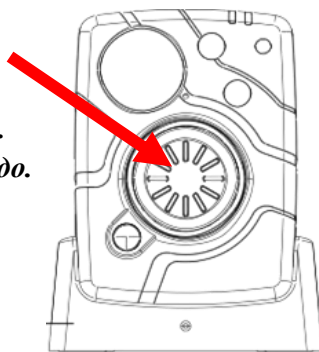
б. Здесь вы можете изменить пароли устройств. Выберите тип пользователя для пароля, который вы хотите изменить. Введите пароль администратора, затем введите новый пароль, который вы хотите установить для типа пользователя и подтвердите этот пароль.

с. Нажмите «Применить», чтобы сохранить новый пароль.

Примечание: Пароли могут быть изменены только во время входа в учетную запись администратора. Пароль администратора всегда будет необходим для внесения изменений в пароли любой учетной записи.



Чтобы сохранить изменённые настройки выключите регистратор кнопкой вкл/выкл. После этого можно отключить его от кредо.



7. Снятие прищепки

1) Для того чтобы снять «прищепку», вам нужно повернуть зажим вверх (как указано на фото ниже) и надавить на открывшуюся снизу небольшую железную пластину (выделена на фото Красным).



2) Удерживая эту пластину потянуть зажим вниз и он снимется.



3) После этого нужно открутить сам крепеж. Его держит один винт (выделен Красным на фото ниже). Это можно сделать либо плоской отверткой, либо обратной стороной прищепки (выделено Желтым на фото ниже).



Пример выкручивания винта обратной стороной прищепке ниже на фото.



5) Готово. Вы сняли прищепку и её крепление.

Будьте аккуратны: не потеряйте винт крепления.

