

**Персональный носимый
видеорегистратор DMT-2**

Руководство пользователя



Содержание

Страница 1 - Схема камеры

Страница 2 - Пояснение к схеме камеры

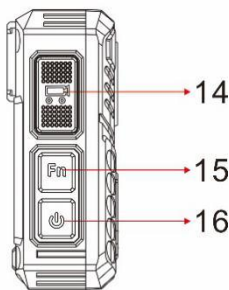
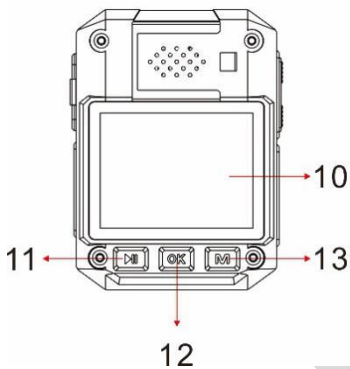
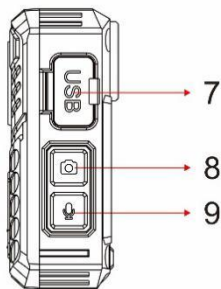
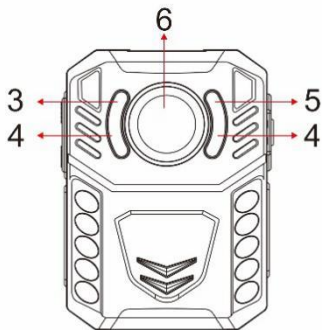
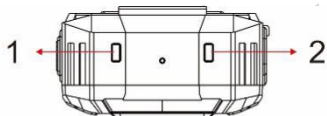
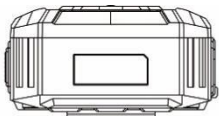
Страница 5- Функции экрана

Страница 6 - Функция меню

Страница 9 - Важная информация

Страница 12 - Комплектация товара

Руководство пользователя DMT-2



Пояснение к схеме камеры

1 - Правый LED-индикатор -**А. Зеленый** В режиме ожидания **В. Мигание красным** - запись видео. **С. Красный цвет** если фото сделано во время записи видео. **Д. Мигающий жёлтый свет** во время записи аудио. **Е. Зелёный цвет** во время подключения к компьютеру через USB

2- Левый LED-индикатор -**А. Белый**, когда устройство полностью заряжено. **В. Синий** цвет при зарядке и при подключении USB-кабеля к компьютеру.

3- Сенсор - обнаруживает низкий и высокий уровни освещенности, это то, что включает автоматическую ИК-подсветку.

4 - ИК-подсветки – Позволяют делать фото и видео в условиях недостаточной освещенности.

5- Белый светодиодный фонарь - помогает в условиях низкой освещенности.

6 - Объектив - захват видео и изображений. Объектив также участвует в обнаружении движения.

7- USB порт - Подключив USB-кабель к компьютеру, вы можете передавать записанные видео, аудиофайлы и изображения на компьютер. Отверстие сброса рядом с **USB-портом** используется для сброса устройства.

8 – Кнопка изображения -**A.** В режиме ожидания нажмите, чтобы сделать снимок. **B.** Во время записи видео нажмите, чтобы сделать снимок.

9- Кнопка записи аудио -**A.** В режиме ожидания нажмите, чтобы начать аудиозапись. **B.** При записи видео нажмите, чтобы отключить/включить микрофон. **C.** В режиме ожидания удерживайте нажатой клавишу в течение 2 секунд, чтобы переключиться между разрешениями видео 720p и 1080p.

10 - 2-х дюймовый ЖК-экран.

11 - Левая кнопка **A.** в режиме ожидания нажмите, чтобы воспроизвести последнее записанное видео, аудио или изображение.

B. В режиме воспроизведения нажмите, чтобы перемотать видео назад. **C.** В режиме меню

нажмите для прокрутки вверх. **D.** В режиме воспроизведения удерживайте нажатой клавишу, чтобы уменьшить масштаб изображения.

12 – Средняя кнопка -A. В режиме ожидания нажмите, чтобы перейти в режим воспроизведения. **B.** При записи видео-или аудиозаписи нажмите один раз, для того чтобы **пометить данный файл как важный файл.** Это добавит значок звезды на видео или аудиофайл в режиме воспроизведения. Это также добавит букву S в конце имени файла - на вашем компьютере. Это помогает легко идентифицировать наиболее важные видео-и аудиофайлы. **C.** В режиме воспроизведения нажмите, чтобы воспроизвести и приостановить запись. **D.** В режиме меню нажмите кнопку для выбора.

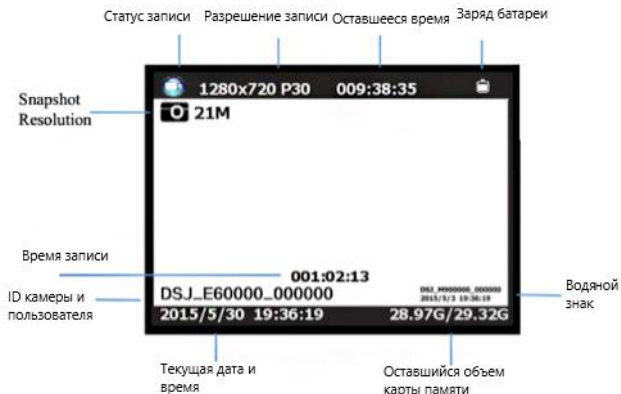
13-Right button A. В режиме ожидания, нажмите, чтобы войти в режим меню. **B.** В режиме меню нажмите кнопку для прокрутки вниз. **C.** В режиме воспроизведения нажмите, чтобы быстро перемотать видео вперед. **D.** В режиме воспроизведения удерживайте нажатой клавишу, чтобы увеличить изображение.

14- Кнопка видеозаписи -А. В режиме ожидания нажмите один раз, чтобы начать видеозапись. **В.** Когда устройство выключено, удерживайте его в течение 3 секунд, чтобы включить питание, и немедленно начните видеозапись.

15-ИК-подсветка / Белая светодиодная подсветка -А. Как в режиме ожидания, так и во время записи видео нажмите, чтобы включить/выключить их огни ночного видения. **В.** Как в режиме ожидания, так и во время записи видео удерживайте нажатой кнопку в течение 2 секунд, чтобы включить/выключить белый светодиод.

16-Кнопка питания-А. Удерживайте в течение 3 секунд, чтобы включить/выключить устройство. **В.** Нажмите, чтобы вернуться или выйти. **С.** Нажмите, чтобы включить/выключить ЖК-экран.

Функции экрана



Функции меню

Используйте левую кнопку номер 11, чтобы подняться вверх. Правая кнопка номер 13, чтобы спуститься вниз. Средняя кнопка № 12 для выбора. Кнопка номер 16, чтобы вернуться назад.

- **Измените разрешение видео** - измените разрешение видео.

- **Мегапиксели изображения** – Измените мегапиксели камеры.

- **Очередь снимков** - если вы выберете 5, то при съемке 5 снимков будут сделаны один за другим.

- **Таймер** - это дает вам обратный отсчет, когда обратный отсчет достигнет 0, то будет сделан снимок.

- **Непрерывная съемка** - при включении, нажатие кнопки snapshot активирует непрерывную съемку, во время которой камера будет автоматически делать снимок через регулярные промежутки времени. Нажмите эту

кнопку еще раз, чтобы остановить съемку. При выключении эта функция будет отключена.

- **Качество** - качество видеозаписей.

- **Пред. запись** -эта функция предварительно запишет короткий клип перед нажатием кнопки записи, а затем интегрируется в основную запись.

-**Пост. Запись** -Задержка записи-время ожидания устройства до тех пор, пока оно не остановит запись видео.

-**Режим “Видеорегистратор”**- В данном режиме он выполняет функцию автомобильного видеорегистратора: включается и начинает запись при подаче питания.

- **Цикличная запись** –В этом режиме когда карта памяти заполнится, функция loop автоматически переопределит самую раннюю запись, а затем продолжит запись следующих записанных видео.

- **Длительность отрезка** – Устанавливаемая длительность одного отрезка видео

- **Слайд-шоу** позволяет создавать слайд-шоу в режиме внутреннего воспроизведения изображений. Меняет картинку каждые 5 секунд.
- **Белый светодиод** – включение/выключение белого света
- **ИК-подсветка** -ручной режим позволяет самостоятельно включать и выключать ИК-излучение вручную, а автоматический режим автоматически активирует ИК-излучение, когда вид перед объективом темный, и деактивирует, когда вид светлый.
- **Датчик движения** - включение / выключение. Вы будете знать, что обнаружение движения активировано, потому что теперь на жидкокристаллическом экране появится значок лица. Как только функция-motion detection будет включена из меню, нажмите кнопку записи. Теперь любое движение перед объективом приведет к запуску видеозаписи. Устройство будет продолжать записывать, но когда перед объективом больше не будет никакого движения, начнется обратный отсчет в 10 секунд. Через 10 секунд запись видео прекратится.

- **Голосовые сообщения** - при включении устройство говорит 'начало записи' и "Остановка записи". При отключении звук не издаётся.
- **Язык** – Выберите Ваш язык.
- **Заставка** -количество времени, в течение которого экран будет оставаться включенным, пока ЖК-экран не выключится.
- **Яркость дисплея** – Выберите Low/High.
- **Автовыключение** -количество времени, в течение которого устройство будет простаивать перед выключением питания.
- **Светодиодная подсветка** -возможность постоянно выключать 2 светодиодных фонаря в верхней части камеры.
- **Звук кнопок** – Включите или выключите звук кнопок
- **Громкость** -изменение громкости динамика камеры. Это влияет на громкость воспроизведения видео, аудио, тональность клавиши, предупреждение о записи и любые другие звуки, производимые камерой. Это не

влияет на громкость самих записанных видео - или аудиофайлов.

- **Пароль** - если пароль включен, пользователю необходимо ввести пароль, чтобы получить доступ к настройкам и подключению к ПК

- **Пользовательские настройки** - изменение идентификатора пользователя. Используйте левую и правую клавиши, чтобы изменить букву или цифру, и используйте среднюю клавишу, чтобы выбрать и перейти к следующему символу.

- **Изменить пароль** -используйте левую и правую кнопки для изменения символа, среднюю кнопку для выбора и перехода к следующему символу.

- **Настройка часов** - настройка времени и даты.

- **Настройка по умолчанию** - это приведет к сбросу внутренних настроек обратно к настройкам по умолчанию.

- **Версия устройства**- версия текущего устройства.

Важная информация

Карта памяти (только для пользователей MAC) - единственный способ полностью удалить записанные файлы и освободить память от камеры тела-это очистить корзину для мусора на вашем MAC. Если вы этого не сделаете, то в конце концов карта памяти заполнится, и когда она будет заполнена, вы не сможете записывать новые кадры. Пожалуйста, убедитесь, что вы часто опорожняете мусорное ведро на вашем MAC.

Клипсы и крепежные шпильки вращаются на 360 градусов - крокодиловая клипса, эполетная клипса, нагрудная шлейка и плечевая шлейка поворачиваются на 360 градусов. Вставьте клип в заднюю часть камеры, а затем поверните клип вертикально. Или вы можете сначала вставить зажимы в заднюю часть камеры тела, затем прикрепить камеру тела к груди или плечевому ремню, а затем повернуть камеру тела вертикально.

Передача файлов на ПК - Подключите USB-кабель к компьютеру. Ввести пароль.

Найдите файл диска на компьютере. Как только вы окажетесь в файле, нажмите на файл DCIM. Оттуда вы можете получить доступ ко всем записанным файлам. Перетащите файлы из файлов DCIM на свой компьютер.

Изменить пароль - Откройте меню Изменить пароль, введите свой старый пароль (левая клавиша для перехода вверх, правая клавиша для перехода вниз, средняя клавиша для выбора и перехода к следующему. Пароль по умолчанию-000000) теперь введите новый пароль. Затем снова введите свой новый пароль, чтобы подтвердить его.

Изменить идентификатор пользователя - выберите в меню пункт Настройка идентификатора. Используйте левую клавишу, чтобы подняться, используйте правую клавишу, чтобы спуститься, используйте среднюю клавишу, чтобы выбрать и перейти к следующему символу.

Сброс устройства - чтобы сбросить устройство, используйте маленькую иглу, чтобы ткнуть кнопку сброса. Кнопка сброса расположена рядом с USB-портом.

Приложение для воспроизведения компьютера - есть много различных приложений для воспроизведения видео онлайн, некоторые из них бесплатны. Вам нужно будет скачать один из них для воспроизведения видео и аудио файлов с этого устройства. Или на вашем компьютере уже может быть установлен один из них.

Удалить файлы - вы можете удалить только записанные файлы с компьютера. Это делается для того, чтобы люди не избавлялись от улики прямо с самого устройства. Чтобы удалить файлы с Вашего компьютера, щелкните правой кнопкой мыши, а затем удалите их.

Карта памяти 32 ГБ - в устройство встроена карта памяти 32 ГБ, однако внутренние настройки занимают некоторое место в памяти. Фактический объем памяти, который вы получите после внутренних настроек, обычно составляет от 28,6 ГБ до 29,8 ГБ.

Гарантия на продукт - мы предлагаем 12-месячную гарантию на камеру корпуса. Данная гарантия распространяется на неисправности, вызванные производителем.

Если неисправность была вызвана заказчиком, то гарантия будет аннулирована.

USB-кабель - пожалуйста, используйте только USB-кабель, входящий в комплект поставки изделия. Использование других USB-кабелей может привести к повреждению камеры.

КОМПЛЕКТАЦИЯ ТОВАРА

1 X НАГРДНАЯ КАМЕРА

1 X РУКОВОДСТВО ПОЛЬЗОВАНИЯ

1 X USB-КАБЕЛЬ

1 X ЗАРЯДНОЕ УСТРОЙСТВО

1 X КЛИПСА НА ПЛЕЧО

1 X КРОКОДИЛОВАЯ КЛИПСА